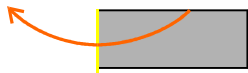




WEISEL

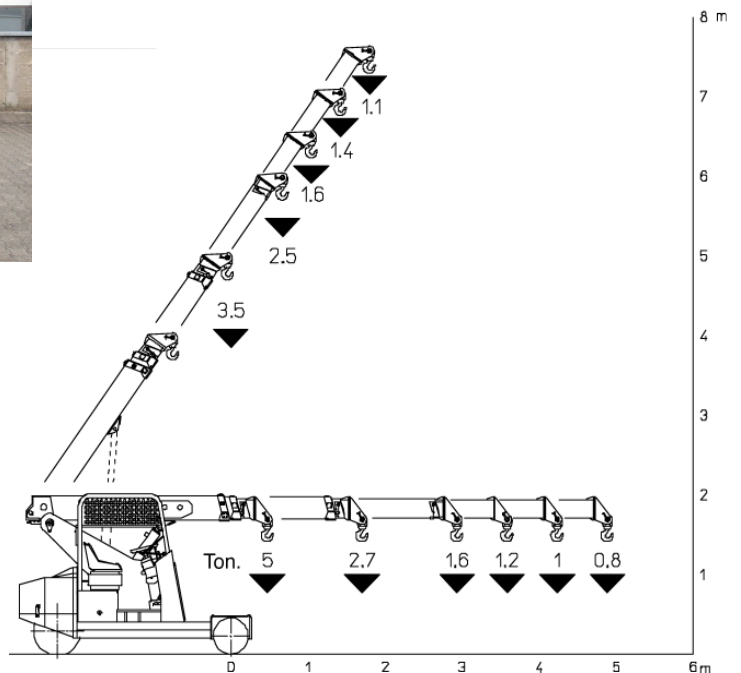


Wir lösen Transportprobleme

- Betriebsumzüge ■ Schwertransporte ■ Maschinentransporte ■ Schwergutlagerung ■ Spezialkrane ■ Gabelstapler

VALLA Elektro-Mobilkran (V-Kart) 50 E

1.	Antrieb	Elektro	
2.	Tragfähigkeit / Last	5.000 kg	
3.	Eigengewicht	5.390 kg	
4.	Bereifung	Vollgummi	
5.	Bauhöhe (Kranarm eingefahren)	2.000 mm	
6.	Bauhöhe (Kranarm ausgefahren)	8.000 mm	
7.	Gesamtbreite	1.600 mm	
8.	Wenderadius	2.690 mm	
9.	Gesamtlänge	3.270 mm	
10.	Max. waagrechte Ausladung	5.000 mm	
11.	Max. Hubhöhe	7.500 mm	



✉ info@weiselgmbh.de

🌐 www.weiselgmbh.de

• **Hausanschrift**

Max-Planck-Str. 23
D 55435 Gau-Algesheim

Telefon +49 (6725) 3020-0
Fax +49 (6725) 3020-22

• **Geschäftsführer**

Andreas Weisel, Thomas Weisel,
Werner Weisel, Christa Weisel

HRB 23099 Amtsgericht Mainz / Rhein
Steuer-Nr.: 08 650 1550 8 • Ust.-ID.-Nr.: DE 149064522

• **Bankverbindungen**

Mainzer Volksbank eG
BLZ 551 900 00 • Kto.-Nr.: 315 762 013

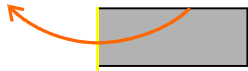
IBAN DE79 551 900 00 0 315 762 013
SWIFT-BIC MVBMD55

Commerzbank AG Mainz
BLZ 550 400 22 • Kto.-Nr.: 200 60 88

IBAN DE23 550 400 22 0 200 608 800
SWIFT-BIC COBADEFF550

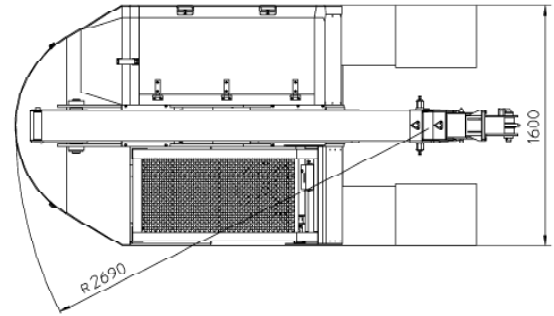
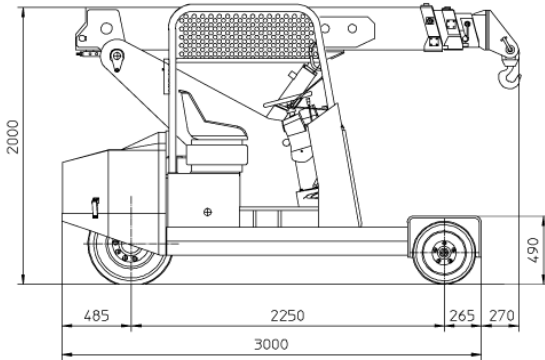


WEISEL



Wir lösen Transportprobleme

■ Betriebsumzüge ■ Schwertransporte ■ Maschinentransporte ■ Schwergutlagerung ■ Spezialkrane ■ Gabelstapler



✉ info@weiselgmbh.de

🌐 www.weiselgmbh.de

• **Hausanschrift**

Max-Planck-Str. 23
D 55435 Gau-Algesheim

Telefon +49 (6725) 3020-0
Fax +49 (6725) 3020-22

• **Geschäftsführer**

Andreas Weisel, Thomas Weisel,
Werner Weisel, Christa Weisel

HRB 23099 Amtsgericht Mainz / Rhein
Steuer-Nr.: 08 650 1550 8 • Ust.-ID.-Nr.: DE 149064522

• **Bankverbindungen**

Mainzer Volksbank eG
BLZ 551 900 00 • Kto.-Nr.: 315 762 013

IBAN DE79 551 900 00 0 315 762 013
SWIFT-BIC MVBMD55

Commerzbank AG Mainz
BLZ 550 400 22 • Kto.-Nr.: 200 60 88

IBAN DE23 550 400 22 0 200 608 800
SWIFT-BIC COBADEFF550